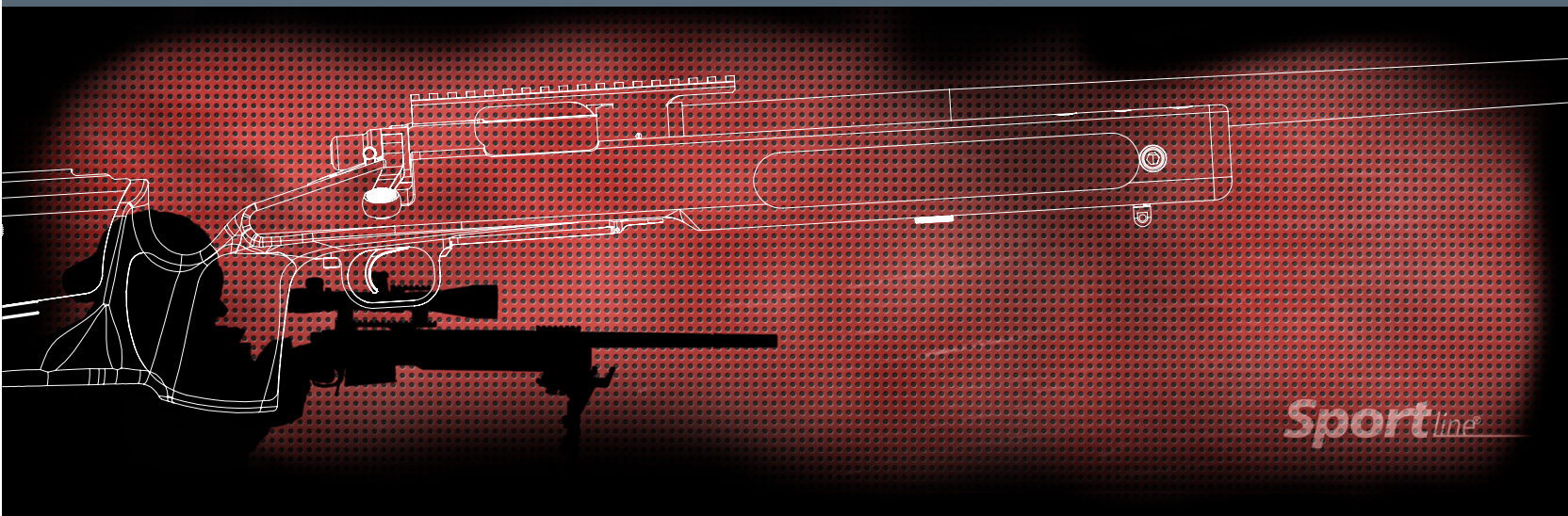


# M40A3

Manual / Manuel de l'utilisateur / Manual de usuario



Ref. 18556  
US Ref: 50132

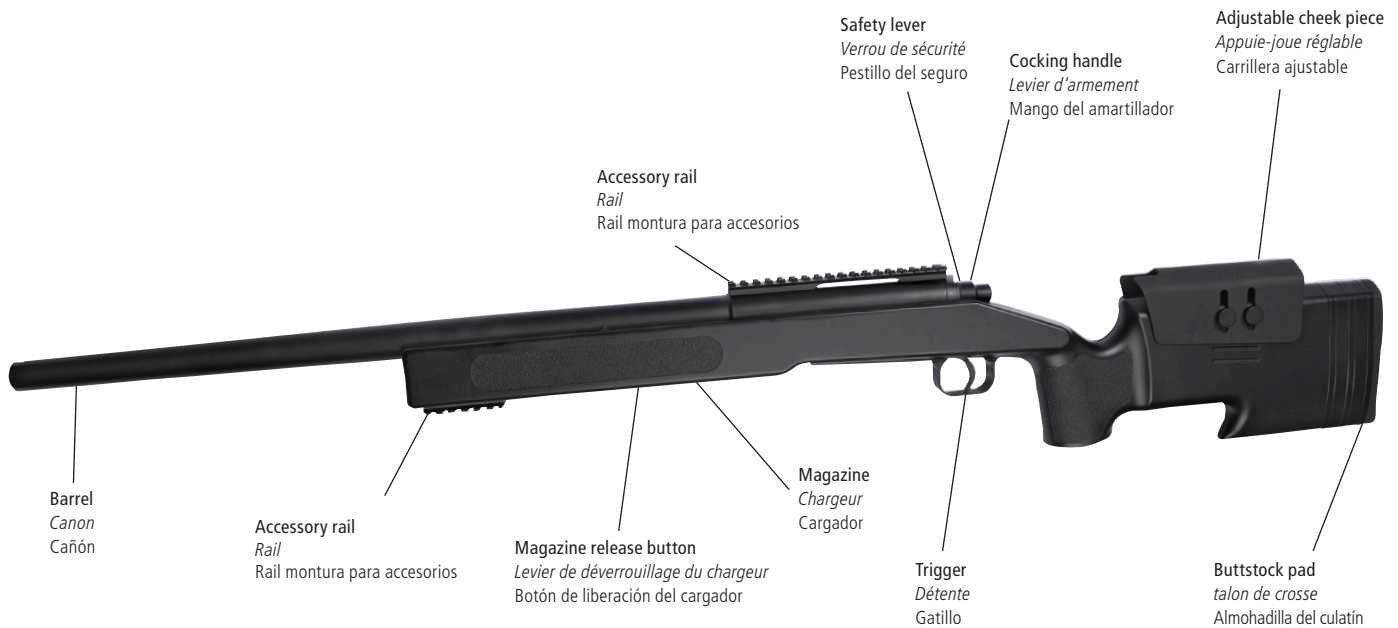
Read through this manual before use  
*Lisez ce manuel avant utilisation*  
Lea este manual antes de utilizar

Assure you're 100% updated on product users information online at [www.ActionSportGames.com](http://www.ActionSportGames.com)  
Type product ref. no. online in search for your products.

*Assurez-vous que vous êtes 100% à jour sur les informations des produits en ligne sur le site [www.ActionSportGames.com](http://www.ActionSportGames.com). Type produit ref. numéro. dans la barre de recherche des produits sur notre site en ligne.*

Asegúrese de estar 100% actualizado con la información de productos para el usuario en [www.ActionSportGames.com](http://www.ActionSportGames.com). Escriba el número de referencia de producto online y busque su producto.

# M40A3



Congratulations with your new M40A3 Airsoft gun. Read through this manual before use.

*Félicitations pour votre nouveau M40A3. Lisez ce manuel avant utilisation.*

Enhorabuena por su nuevo M40A3, un arma de Airsoft. Lea este manual antes de utilizar.

**!** **Not a toy.** Adult supervision required. Misuse or careless use may cause serious injury or death. Always wear eye-protection when using this product. Read and follow instructions carefully before use. This product is a high-powered Airsoft gun, recommended for adult use (18 years and up).

**Ceci n'est pas un jouet,** et doit être placé sous le contrôle d'un adulte. Une mauvaise utilisation risque de provoquer des blessures sérieuses ou la mort. Utilisez toujours des lunettes de protection. Lisez et suivez les instructions avant utilisation. Ce produit est interdit aux moins de 18 ans.

**No es un juguete.** Es necesario contar con la supervisión de un adulto. El uso incorrecto o descuidado puede ocasionar lesiones graves o la muerte. Emplee protección ocular siempre que use el arma. Lea cuidadosamente y siga las instrucciones antes del uso. Debido a la gran potencia del arma de Airsoft, se recomienda que la utilicen mayores de 18 años.

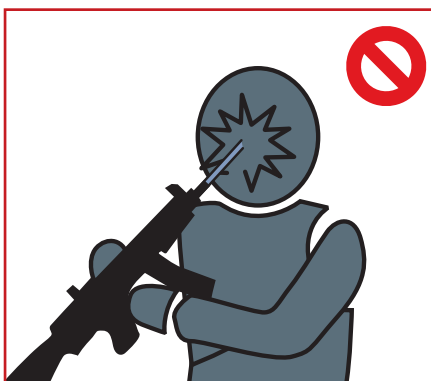
## Warning / Avertissement / Advertencia



Always wear safety goggles when using your Airsoft gun.

*Portez toujours des lunettes de protection lorsque vous utilisez votre réplique.*

Utilice siempre gafas protectoras cuando emplee su réplica.



Do not look directly into the gun barrel.

*Ne regardez pas directement dans le canon de votre réplique.*

No mire directamente hacia el cañón de la réplica.



Never aim or shoot at people or animals. Always set the selector on "safe" position (except when you are ready to shoot a target).

*Ne visez et ne tirez jamais sur une personne ou un animal. Veuillez régler le sélecteur sur la position sécurité (excepté lorsque vous êtes prêt à tirer sur votre cible).*

Nunca apunte o dispare hacia personas o animales. Mantenga siempre el seguro en la posición "safe" hasta que esté listo para disparar al blanco.



Select a safe place for operating the Airsoft gun. Avoid shooting in public places.

*Choisissez un endroit sûr pour utiliser votre réplique à billes, évitez les endroits publics.*

Escoja un lugar seguro para disparar la réplica. Evite lugares públicos.



Never shoot holding the Airsoft gun sideways as the BB pellets will curve (this is due to the Hop-up system).

*Ne tenez jamais la réplique de travers. Les billes peuvent partir à droite ou gauche. (Cela est dû au système de Hop-up).*

Jamás agarrar y disparar la réplica horizontalmente, por el sistema Hop-up los proyectiles BB podrán cambiar de dirección en el aire.



Do not disassemble gun yourself. Always contact your local retailer.

*Ne jamais démonter ou modifier votre réplique. Veuillez contacter votre revendeur d'airsoft pour toute question.*

No desarme la réplica usted mismo. Póngase siempre en contacto con el revendedor local.



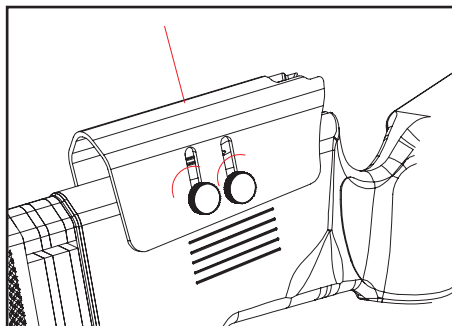
Always treat the Airsoft gun as if it were loaded. Do not carry the Airsoft gun in open view. Always transport the Airsoft gun unloaded in a locked case. Do not openly brandish the Airsoft gun, as this may be perceived by others (including law enforcement units) as a threat, and cause prompt reaction. Always use precision 6mm BBs for this Airsoft gun. Never use any used or damaged BBs.

*Manipulez toujours votre réplique comme si elle était chargée. Ne pas porter cette réplique sur vous en public. Transportez toujours la réplique déchargée, dans une mallette verrouillée. Ne pas ouvertement brandir votre réplique, car cela peut être perçu par d'autres (y compris les unités de police) comme une menace, et provoquer des troubles à l'ordre public. Veuillez toujours utiliser des billes de précision avec votre réplique à billes 6 mm. N'utilisez jamais de billes déjà utilisées.*

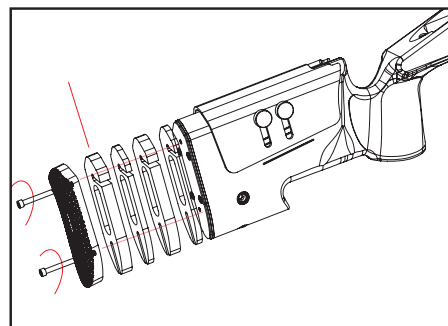
Siempre trate la réplica como si estuviera cargada. No lleve la réplica en vista pública. Transporte la réplica descargada, en una funda cerrada. No blandir la réplica abiertamente, ya que esto puede ser percibido por otras personas (incluso unidades de la policía) como una amenaza, y provocar una reacción instantánea. Utilice siempre BBs 6 mm para su réplica. Nunca utilice BBs disparados o dañados.

## Cheek rest adjustment / Appui-joue ajustable / Ajuste del soporte de mejilla

Release the screws to adjust the cheek piece.  
The cheek piece can now be adjusted vertically.  
*Ôtez la vis pour ajuster l'appui-joue. L'appui-joue peut maintenant être ajusté verticalement.*  
Libere el tornillo para ajustar la carrillera.  
A continuación, podrá ajustar la carrillera verticalmente.

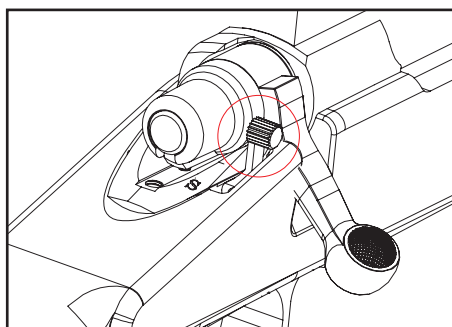


Release the screws to adjust the buttstock pad.  
The buttstock pad can now be adjusted horizontally.  
*Ôtez la vis pour ajuster le talon. De crosse peut maintenant être ajusté horizontalement.*  
Libere el tornillo para ajustar la almohadilla de la culata. Ahora podrá ajustar horizontalmente la almohadilla de la culata.

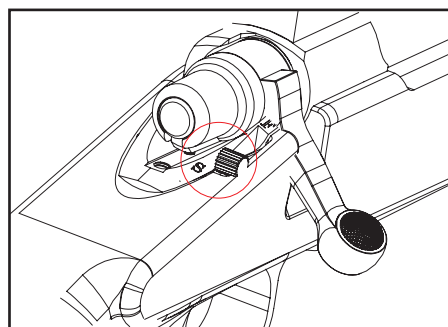


## Safety / Sécurité / Seguridad

Safety ON  
*Sécurité "on"*  
Seguro "on"

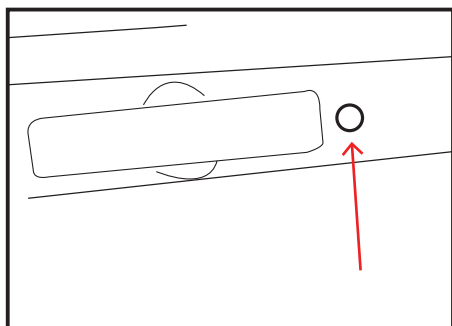


Safety OFF  
*Sécurité "off"*  
Seguro "off"

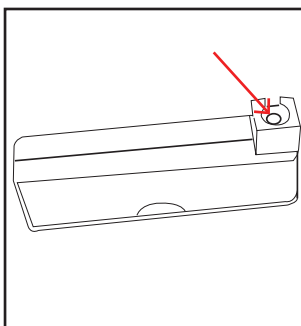


## Loading magazine / Approvisionnement du chargeur / Cargar el cargador

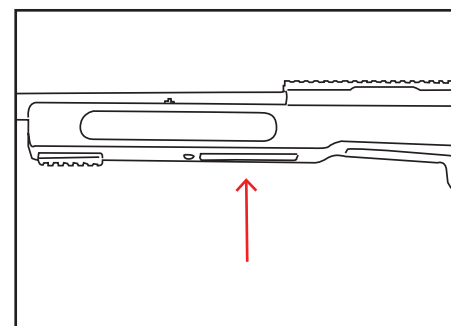
Push the magazine release button and pull out the magazine.  
*Appuyez sur le bouton de libération du chargeur et retirez le chargeur.*  
Pulse el botón de liberación del cargador y tire el cargador hacia abajo.



Load 6mm BBs into the magazine.  
*Remplir le chargeur avec des billes de 6mm.*  
Cargar los BBs de 6 mm en el cargador.



Reinsert the magazine into the Airsoft gun and push it until a click is heard.  
*Réinsérez le chargeur dans la réplique en le poussant jusqu'à entendre un clic.*  
Reinsertar el cargador en su réplica, empujándolo hasta que se escuche un clic.

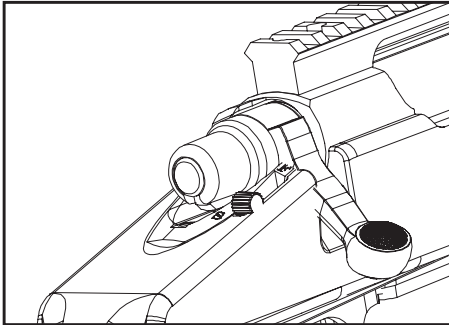


## Firing / Tirer / Disparo

Open the cocking handle.

*Ouvrez le levier d'armement.*

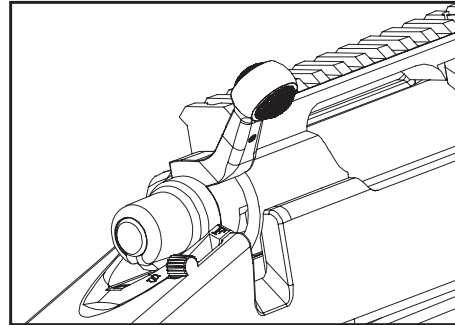
Abra el mango del amartillador.



Pull back the cocking handle.

*Tirez le levier d'armement en arrière.*

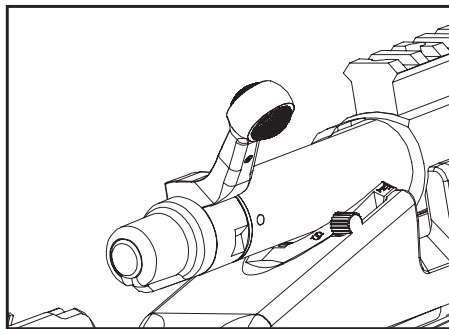
Tire del mango del amartillador hacia atrás.



Push the cocking handle forward.

*Poussez le levier d'armement en avant.*

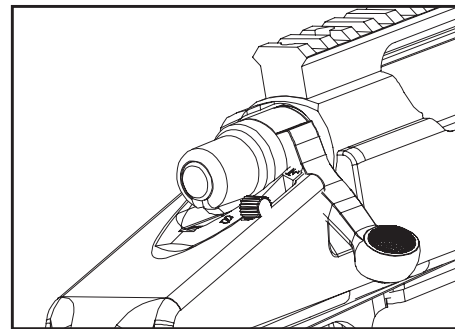
Empuje el mango del amartillador hacia delante.



Close the cocking handle.

*Abaissez le levier d'armement.*

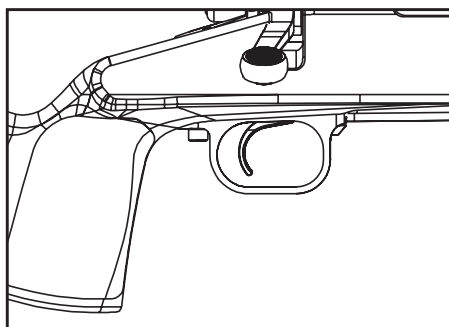
Cierre el mango del amartillador.



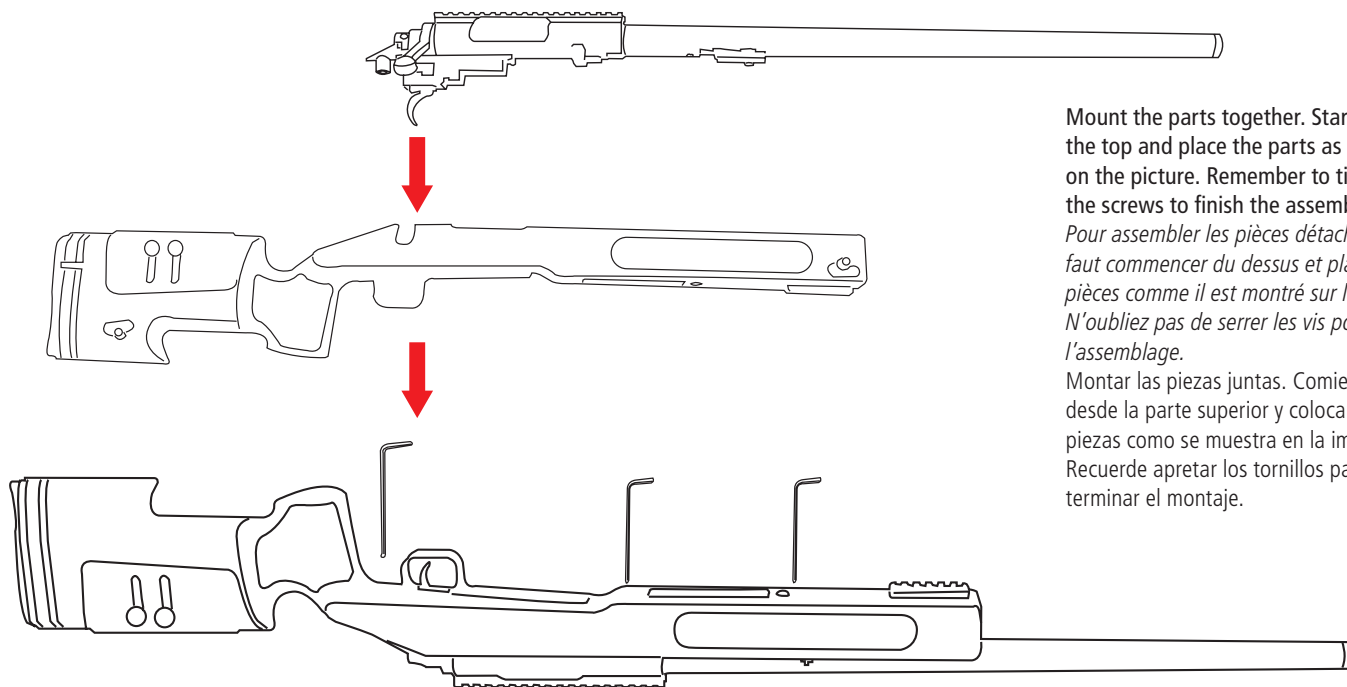
Pull the trigger when ready to fire.

*Appuyez sur la détente lorsque vous êtes prêt à tirer.*

Apriete el gatillo cuando esté listo para disparar.



## Assemble – L'assemblage - Mount



Mount the parts together. Start from the top and place the parts as shown on the picture. Remember to tighten the screws to finish the assemble.

*Pour assembler les pièces détachées il faut commencer du dessus et placer les pièces comme il est montré sur la photo. N'oubliez pas de serrer les vis pour finir l'assemblage.*

Montar las piezas juntas. Comience desde la parte superior y colocar las piezas como se muestra en la imagen. Recuerde apretar los tornillos para terminar el montaje.

### AIR SOFT GUN

Décret N° 99-240 du 24 mars 1999 Réglementant la vente en France. Objet ayant l'apparence d'une arme à feu.

«DISTRIBUTION INTERDITE AUX MINEURS». «ATTENTION NE JAMAIS DIRIGER LE TIR VERS UNE PERSONNE».

Le port de lunettes de protection est obligatoire. Avant tout usage, lire attentivement la notice incluse dans la boîte. Compte tenu du réalisme de ces modèles factices, il est rappelé que la loi interdit le port de tout objet susceptible de constituer une arme dangereuse pour la sécurité publique.

Suojaudu aina soujalaseilla tai maskilla.

Käytä vain korkealaatuisia kuulia. Takuu ei korvaa huonolaatuisten kuulien aiheuttamaa rikkoontumista. Ei alle 18-vuotiaille. Tämä ase ei ole lelu. Lue huolto – ja käyttöohjeet ennen käyttöä.

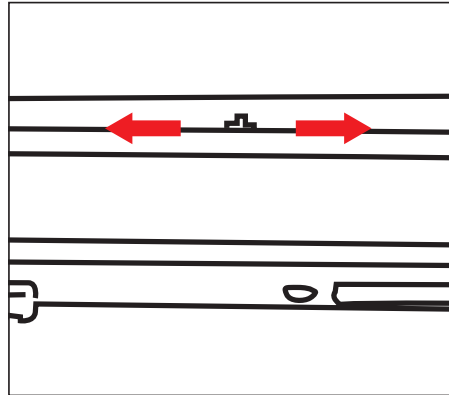
Skydda dig alltid med skyddsglas eller skyddsmask. Använd endast högklassiga kulor. Garantin ersätter inte skador som uppkommit då kulor av dålig kvalitet används. Inte för personer under 18 år. Detta vapen är inte en leksak. Läs service- och bruksanvisning före användning.

## Hop-up adjustment / Réglage du Hop-up / Ajuste del Hop-up

By applying a back-spin to the BBs when firing, the trajectory of the BBs can be altered in order to obtain better flight and precision of the BBs – referred to as the Hop-up system. There are two types of Hop-up systems; the fixed and the adjustable. The adjustable Hop-up system allows for fine-tuning the trajectory of the BBs.

*En appliquant un effet rétro aux billes pendant le tir, leur trajectoire peut être modifiée dans le but d'obtenir une meilleure portée et précision. Il y a deux types de système Hop-up ; le fixe et le modifiable. Le réglage du système Hop-up permet d'affiner la trajectoire des billes.*

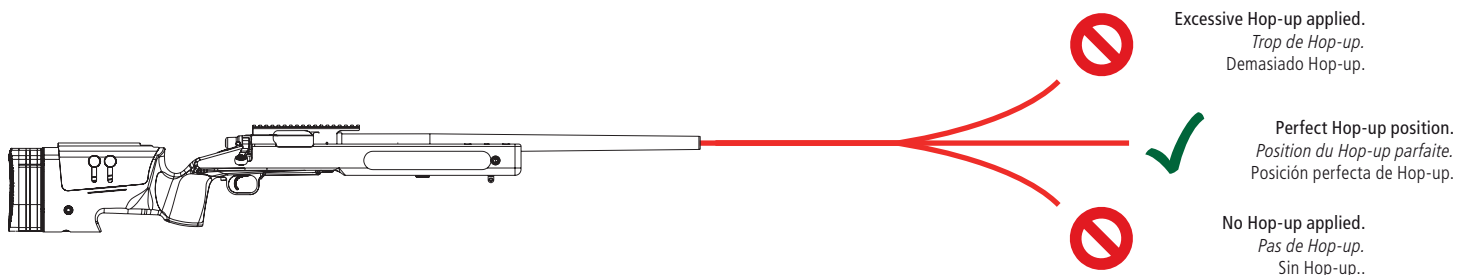
Si se aplica una rotación hacia atrás a los BBs cuando se dispara la réplica, la trayectoria de los BBs pueden ser alterados para obtener un mejor disparo y precisión de los BBs, conocido como el sistema Hop-up; existe el sistema fijo y ajustable. El sistema de ajuste del Hop-up permite afinar la trayectoria de BBs.



Gradually turn the adjustment dial towards "Hop" and fire a round or two to see the effect. Continue to adjust until the BBs fly straight/horizontally. Perfect Hop-up is applied when the BBs fly straight.

*Progressivement tourner la molette vers la position « Hop » et tirez un ou deux coups pour vérifier l'effet. Continuez le réglage jusqu'à ce que la bille vole droite et horizontale. L'ajustement optimum du Hop-up est atteint quand la bille vole parfaitement droite.*

Gire el dial de Hop-up poco a poco hacia 'Hop', dispare una vez o dos veces para ver el efecto. Siga ajustando hasta que los BBs sigan una línea recta en el aire, eso es la posición perfecta.



Length Länge Longueur Longitud	Weight Gewicht Poids Peso	Caliber Kaliber Calibre Calibre	Magazine Magazin Capacité du chargeur Capacidad del cargador	Material Material Matière Material	Energy Leistung Énergie Energía	Velocity Geschwindigkeit Vélocité Velocidad
1125 mm	2280 g	6 mm	27	Nylon/Metal	1.9 Joule	137 ms / 449 fps



# Accessories / Accessoires / Accesorios

## Magazine / Chargeur / Cargador

---

Magazine, 27rd

Ref. 18557



## 6 mm BBs / Billes de 6 mm / BBs de 6 mm

---

BLASTER®, 3000 pcs. (0.20g)

Ref. 14787

BLASTER®, 6000 pcs. (0.20g)

Ref. 14788



AI precision ammunition. (0.40g)

Ref. 18413



AI precision ammunition. (0.36g)

Ref. 18723

AI precision ammunition. (0.43g)

Ref. 18724

## Scope / Lunette / Mira

---



Ref. 17226



Ref. 18604



Ref. 17372





## **WARNING**



This is not a toy. Misuse may cause serious injury, especially to the eye. Eye protection designed for airsoft guns must be worn by the user and any person within range. Read the owner's manual before using.

This airsoft gun is intended for those 18 years of age or older. Adult supervision is required.

Do not change the coloration and/or markings to make it look more like a firearm. It may confuse people and/or the police and may be a crime.

Do not misuse this airsoft gun. Do not brandish or display this airsoft gun in public.

When using this airsoft gun be aware of all requirements imposed by applicable U.S. federal, state, and local laws, regulations, and administrative policies related to airsoft equipment and/or use of said equipment.

## **CAUTION**

Store the airsoft gun unloaded in a safe and proper manner, and check to see that the airsoft gun is unloaded when removed from storage or received from another person.

Treat every airsoft gun as if it is loaded.

Always wear eye protection designed for airsoft guns when handling or shooting or in range of any airsoft gun, and wear them over prescription glasses.

Keep your finger off the trigger until ready to shoot.

Never point the airsoft gun at anything you do not wish to shoot.

Keep the airsoft gun on safe until ready to shoot.

Avoid ricochet. Never shoot at a hard or flat surface or at water.

Backstops should be inspected for wear before and after each use. Discontinue use if the backstop surface shows signs of failure. Since backstop surfaces eventually fail, always place the backstop in a location that will be safe should the backstop fail. Discontinue the use of a backstop if the projectile rebounds or ricochets.

## **ADVISORY**

Perform routine inspection and maintenance, including:

(a) Modification of the gun mechanism may cause a gun to malfunction and tampering with a gun may make it unsafe to use.

(b) Any change in the performance, such as lowered trigger force and shortened trigger travel, indicates possible wear and that such guns should be inspected, replaced, or properly repaired, and repairs should only be made by qualified personnel.

(c) Check any gun that has been dropped to ensure that its function has not been affected.

# AVERTISSEMENT



Ce produit n'est pas un jouet. Une mauvaise utilisation peut entraîner des blessures graves, notamment au niveau des yeux. Tout utilisateur ou personne située à portée tir doit porter une protection oculaire adaptée à l'utilisation de répliques airsoft. Lire le manuel du propriétaire avant toute utilisation.

Cette réplique airsoft est destinée à un public majeur âgé de 18 ans et plus. La surveillance d'un adulte est requise.

Ne pas modifier les couleurs et les marques dans l'intention de faire ressembler d'avantage cette réplique à une arme. Cela pourrait induire les gens et/ou la police en erreur et constituer un délit.

Ne pas détourner l'utilisation de cette réplique airsoft. Ne pas brandir ou afficher cette réplique airsoft dans les lieux publics.

L'utilisation de cette réplique airsoft implique de connaître les prescriptions des lois locales, fédérales et de l'État américain, ainsi que la réglementation et politiques administratives qui régissent l'équipement airsoft et/ou son utilisation.

# AVERTISSEMENT

Entreposer la réplique airsoft déchargée de manière sûre et appropriée, et vérifier qu'elle est déchargée au moment de s'en servir à nouveau ou lorsque reçue d'une autre personne.

Traiter chaque réplique airsoft comme si elle était chargée.

Toujours porter une protection oculaire adaptée à l'utilisation de répliques airsoft pour manipuler, tirer ou lorsque situé à portée de tir des répliques airsoft, et porter cette protection oculaire par-dessus les lunettes de vue.

Garder l'index éloigné de la détente jusqu'à être prêt à tirer.

Ne jamais pointer la réplique sur quoi que ce soit que vous ne souhaitez pas toucher.

Maintenir la sécurité de la réplique activée jusqu'à être prêt à tirer.

Éviter les ricochets. Ne jamais tirer sur une surface dure ou plate, ou sur l'eau.

Les supports de cible doivent être inspectés à la recherche de signes d'usure avant et après chaque utilisation. Cesser d'utiliser le support de cible si leur surface présente des signes de dommages. Les surfaces des supports de cible étant susceptibles de subir des dommages, toujours entreposer le support de cible dans un endroit sûr le préservant des dommages. Cesser toute utilisation d'un support de cible en cas de ricochet ou de rebond de projectiles.

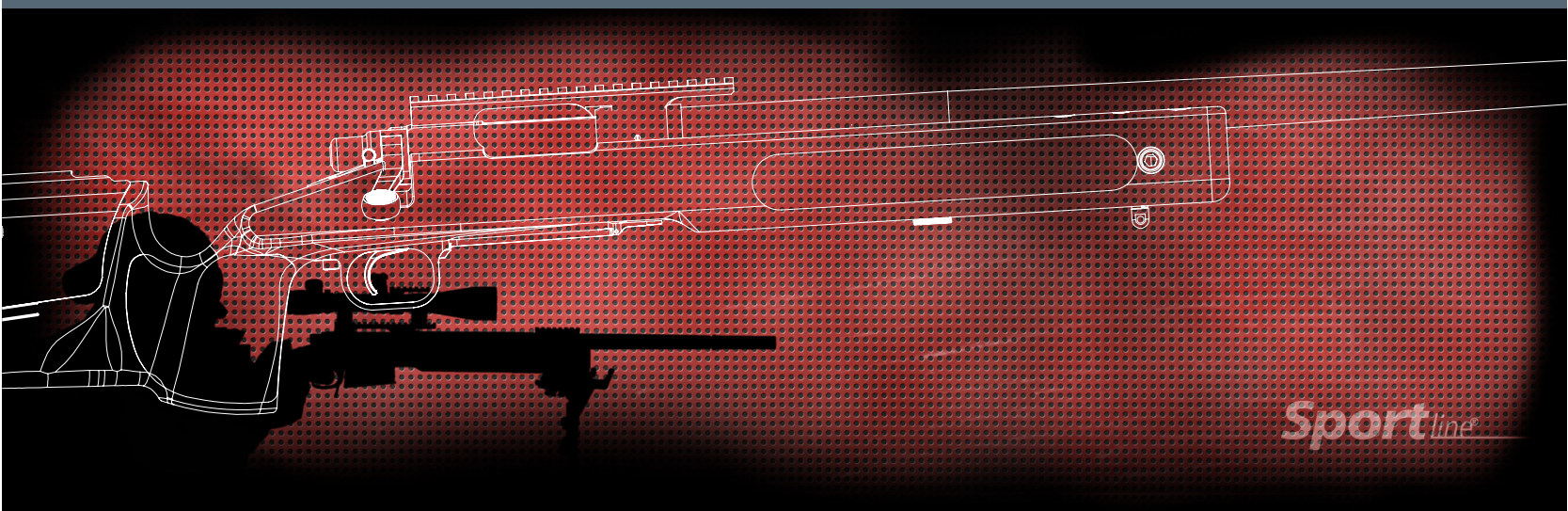
# CONSULTATIF

Effectuer une inspection et une maintenance de routine, incluant :

(a) Toute modification du mécanisme de la réplique pouvant entraîner le dysfonctionnement d'une réplique et altération d'une réplique pouvant rendre son utilisation non sûre.

(b) Tout changement au niveau de la performance, tel qu'une puissance de détente abaissée et une course de détente raccourcie, indique une usure potentielle et, de ce fait, les répliques devront être inspectées, remplacées, ou dûment réparées, et les réparations devront être effectuées uniquement par du personnel qualifié.

(c) Vérifier toute réplique tombée afin de s'assurer de son bon fonctionnement.



Made in China under licence by ActionSportGames® A/S, Denmark and McMillan Group International, USA.  
Hergestellt in China unter der Lizenz der Firmen ActionSportGames® A/S, Dänemark und McMillan Group International, USA.  
*Fabriqu  en Chine sous licence de la soci t  ActionSportGames® A/S, Danemark et de McMillan Group International, Etats-Unis.*  
Fabricado en China bajo licencia de ActionSportGames® A/S, y McMillan Group International, EE.UU.

McMillan Group International, USA and the logo are registered trademarks of McMillan Group International, USA and are used under worldwide exclusive license for Airsoft Guns by ActionSportGames® A/S, Denmark.

McMillan Group International, USA und das Logo sind gesch tzte Marken der McMillan Group International, USA und werden unter exklusiver Lizenz f r Airsoft Gun von ActionSportGames® A/S, D nemark, verwendet.

*McMillan Group International, Etats-Unis et le logo sont des marques d pos es de McMillan Group International, Etats-Unis. et sont utilis es sous licence exclusive mondiale pour le AIRSOFT GUN par ActionSportGames® A/S, Danemark.*

McMillan Group International, EE.UU y su logo son marcas registradas de McMillan Group International, EE.UU y se usan bajo licencia exclusiva mundial para armas de airsoft por ActionSportGames® A/S, Dinamarca.

**ActionSportGames® A/S**  
Bjergvangen 1  
DK-3060 Espergaerde  
Denmark

[www.actionsportgames.com](http://www.actionsportgames.com)